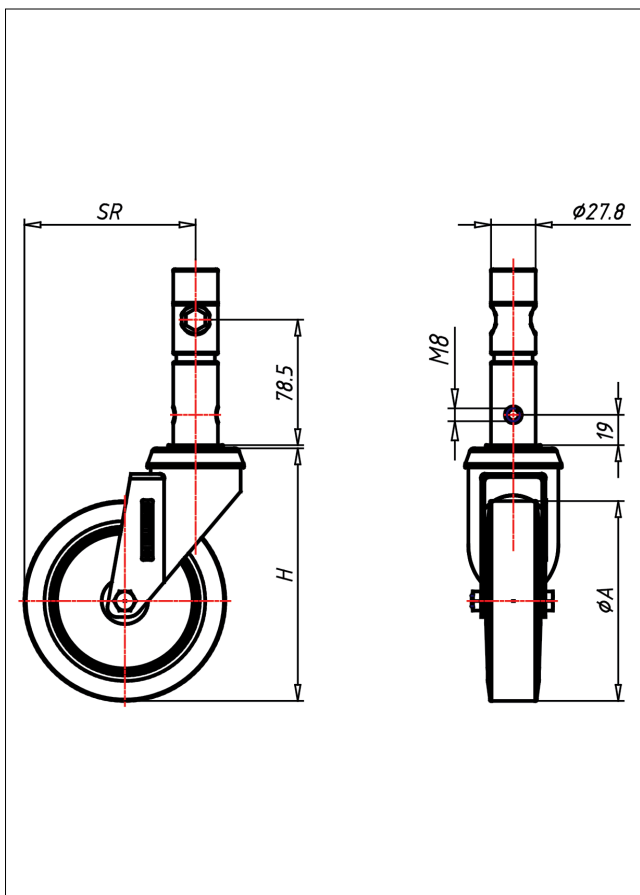




# 390 S-GK

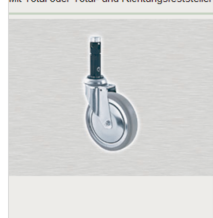
## Lenkrolle mit Totalfeststeller



### 390-G



Mit Total oder Total- und Richtungsfeststeller



- free of contact discoloration
- geräuscharmer Lauf
- großer Fahrkomfort
- beständig gegen verdünnte Säuren

zweifaches Kugellager  
spritzwassergeschützt Radachse  
verschraubt - gesichert, verzinkt  
Dauerfettfüllung in der Schaltmechanik

→ Seite



Vollgummireifen blaugrau, 80 Shore A, Stahlblechfelge und Metall-Fadenschutz  
verzinkt-passiviert Konuskugellager

### Technische Details

ORDERNO (Artikel-nummer)	390 S 127 GK
WDAB (Rad-Ø A x Breite B / mm)	125x32
LC (Tragkraft / kg)	100
H (Bauhöhe H / mm)	158
STEM (Zapfen / mm)	27.8
HS (Lochabstand / mm)	M8x19
SR (Schwenkradius / mm)	106.5
WB (Radlager)	Kugellager